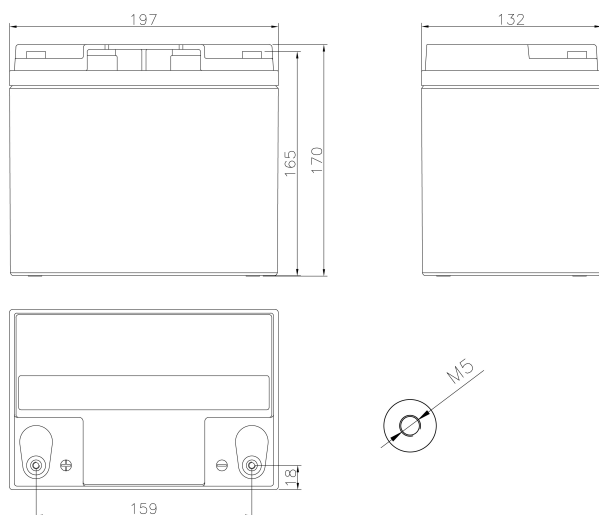


### DATA

Voltage	<b>12.00 V</b>
Performance	<b>35Ah C20 to 1.75V/cell at 25°C</b>
Float Voltage	<b>2.27V/cell at 20°C</b>
Connection torque	<b>5 - 6 Nm</b>
Max Charge Current	<b>7.00 A</b>
Weight (Typical)	<b>12.2 KG</b>

### LAYOUT



### CONNECTION SET

938223.jpg

### PERFORMANCES

[A] at 20°C

V / cell	min.	5	10	15	30	45	60	120	180	240	300	360	480	600
<b>1,60</b>		125	82,9	61,9	36,5	26,6	21,2	12,0	8,61		5,72			3,12
<b>1,65</b>		121	80,9	60,8	36,1	26,3	21,0	11,8	8,52		5,63			3,09
<b>1,67</b>		118	79,8	60,1	35,8	26,1	20,9	11,7	8,47		5,59			3,06
<b>1,70</b>		115	78,5	59,4	35,5	26,0	20,8	11,6	8,41		5,55			3,03
<b>1,75</b>		111	76,3	57,8	35,0	25,7	20,5	11,4	8,25		5,45			2,98
<b>1,80</b>		105	74,1	56,6	34,4	25,2	20,2	11,2	8,13		5,35			2,92
<b>1,85</b>		91,6	64,8	50,2	30,5	22,5	18,1	10,1	7,28		4,80			2,68
<b>1,90</b>														

[W/cell] at 25°C

V / cell	min.	5	10	15	30	45	60	120	180	240	300	360	480	600
<b>1,60</b>		218	149	113	69,8	51,7	41,8	23,9	17,3		11,3			6,21
<b>1,65</b>		212	146	112	69,1	51,3	41,5	23,7	17,2		11,2			6,17
<b>1,67</b>		208	144	111	68,7	51,1	41,3	23,5	17,1		11,2			6,13
<b>1,70</b>		203	142	110	68,3	50,8	41,1	23,3	17,0		11,1			6,10
<b>1,75</b>		195	139	108	67,6	50,5	40,7	23,1	16,8		11,0			6,02
<b>1,80</b>		187	135	106	66,8	49,8	40,3	22,8	16,6		10,8			5,92
<b>1,85</b>		164	121	95,5	60,1	44,8	36,3	20,5	15,0		9,73			5,45
<b>1,90</b>														