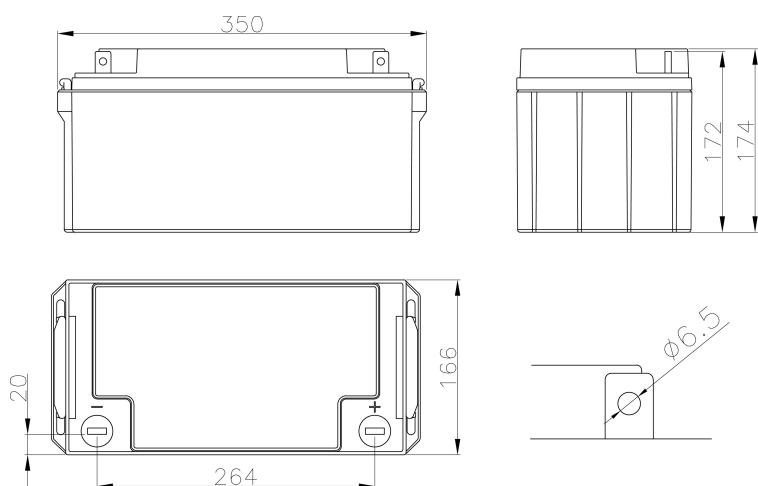


DATA

Voltage	12.00 V
Performance	70Ah C20 1.75Vcell 25°C
Float Voltage	2.27V/cell at 20°C
Connection torque	5 - 7 Nm
Max Charge Current	14.00 A
Weight (Typical)	23.3 KG

LAYOUT



CONNECTION SET

938224.jpg

PERFORMANCES

[A] at 20°C

V / cell	min.	5	10	15	30	45	60	120	180	240	300	360	480	600
1,60		225	162	123	73,4	53,3	42,0	23,6	17,0		11,5			6,35
1,65		213	156	120	72,4	52,8	41,5	23,4	16,8		11,4			6,30
1,67		207	152	118	71,7	52,4	41,3	23,2	16,7		11,3			6,26
1,70		200	148	117	71,0	52,0	41,0	23,0	16,6		11,1			6,22
1,75		186	141	112	69,5	50,8	40,4	22,6	16,3		10,9			6,09
1,80		169	132	106	66,5	49,0	39,2	22,1	15,8		10,6			5,93
1,85		149	115	92,8	59,5	44,2	35,2	20,2	14,7		9,80			5,49
1,90														

[W/cell] at 25°C

V / cell	min.	5	10	15	30	45	60	120	180	240	300	360	480	600
1,60		393		225	140	104	82,6	47,1	34,2		22,7			12,6
1,65		375	281	220	139	103	82,0	46,8	34,0		22,7			12,6
1,67		364	275	218	138	102	81,6	46,5	33,8		22,5			12,5
1,70		352	269	216	137	102	81,1	46,1	33,5		22,3			12,5
1,75		329	257	208	134	99,9	80,3	45,6	33,1		22,0			12,3
1,80			241	198	129	96,7	78,2	44,7	32,4		21,4			12,0
1,85		266	213	177	117	88,1	70,6	41,1	30,2		19,9			11,2
1,90														