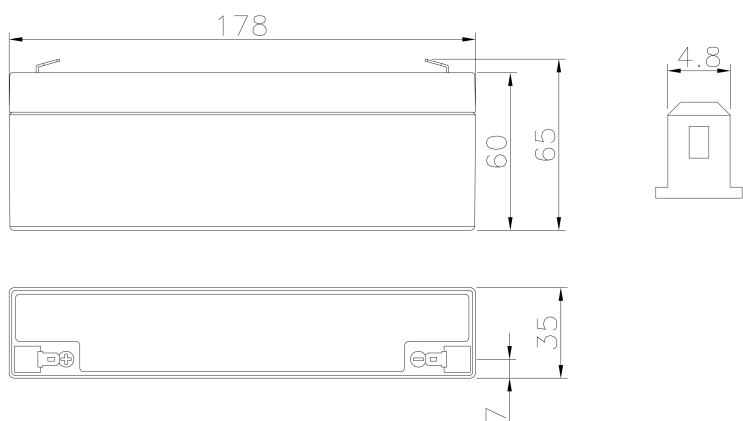


DATA

Voltage	12.00 V
Performance	2Ah C20 1.75Vcell 25°C
Float Voltage	2.27V/cell at 20°C
Connection torque	na
Max Charge Current	0.40 A
Weight (Typical)	0.8 KG

LAYOUT



CONNECTION SET

938525.jpg

PERFORMANCES

[A] at 20°C

V / cell	min.	5	10	15	30	45	60	120	180	240	300	360	480	600
1,60		7,09	4,69	3,51	2,06	1,52	1,21	0,68	0,50		0,33			0,18
1,65		6,88	4,59	3,44	2,03	1,51	1,19	0,67	0,50		0,33			0,18
1,67		6,54	4,47	3,37	2,01	1,47	1,17	0,66	0,49		0,32			0,18
1,70		0,00	0,00	0,00	0,00	0,00	0,00	0,00	0,00		0,00			0,00
1,75		6,29	4,38	3,31	1,98	1,45	1,15	0,65	0,48		0,32			0,18
1,80		5,95	4,05	3,09	1,86	1,37	1,09	0,62	0,45		0,30			0,17
1,85		0,00	0,00	0,00	0,00	0,00	0,00	0,00	0,00		0,00			0,00
1,90														

[W/cell] at 25°C

V / cell	min.	5	10	15	30	45	60	120	180	240	300	360	480	600
1,60		8,18	6,20	4,94	3,14	2,31	1,85	1,04	0,75		0,49			0,27
1,65		8,00	6,14	4,91	3,12	2,29	1,83	1,03	0,74		0,48			0,27
1,67		7,50	5,91	4,80	3,07	2,27	1,81	1,02	0,73		0,48			0,27
1,70		7,12	5,71	4,67	2,99	2,22	1,77	1,00	0,72		0,47			0,26
1,75		7,12	5,71	4,67	2,99	2,22	1,77	1,00	0,72		0,47			0,26
1,80		6,73	5,48	4,51	2,92	2,16	1,73	0,98	0,71		0,47			0,26
1,85		0,00	0,00	0,00	0,00	0,00	0,00	0,00	0,00		0,00			0,00
1,90														